

1:18 4 WD Blijr RC-Car SPEED'R 45km/h

# HIGH SPEED

INSTRUCTION MANUAL

14+  
AGES

Max speed

45 km/h

Model:Speed'r



## Warning:

1. Read and understand the instructions before using.
2. Please turn off the car after using , remove the battery power cord, and properly place the battery after charging the battery, which avoids damage caused by excessive battery discharge caused by the battery being installed in the car for a long time.
3. Do not flip the trigger or the steering wheel at the time you switch on the radio controller.
4. This product has brake function. The first time pushing the trigger is brake , you need to release it to neutral , and pushing the trigger again, in order to reverse.
5. This product is not suitable for children under 14 years old .

PRODUCT INTRODUCTION .....	1
TROUBLE SHOOTING .....	2
SAFETY INFORMATION .....	3
BATTERY AND CHARGING .....	4
DRIVING YOUR CAR .....	4-6
MAINTENANCE .....	6
CAR AND REMOTE CONTROL .....	7

## PRODUCT INTRODUCTION

Product Name: 1:18 4WD Blijr RC-Car SPEED'R  
 Vehicle size: length 260\* width 185\* height 110/120 MM  
 Wheelbase: 165MM  
 Wheelspan: 150MM  
 Wheel diameter: 67MM Wheel width: 37MM  
 Transmitter battery: 3\*AA battery(not included)  
 Car battery: 7.4V1200MAH Li-ion  
 Charge time: 3 hours  
 Playing time: about 20 minutes  
 Control distance : 80-100meters      Frequency: 2.4G  
 Motor: motor 380  
 Speed: Max 45 KM/H  
 Steering engine:torsion 1.5KG 5-wire  
 Four wheels independent suspension  
 With front and rear differential

## TROUBLESHOOTING

- A. The vehicle does not work at all.
1. Check if the controller and car switch are both turn on.
  2. Replace the battery.
  3. Check if the parts are damaged.
- B. The vehicle runs slow.
1. Battery replacement of car and controller.
  2. Make sure the vehicle is assembled correctly and the pinion and spur gears are tightened.
  3. Check that all accessories are clean.
  4. Check if the tire is falling off.
- C. The throttle works, but not the steering.
1. If the steering gear is stuck, adjusted to the center position.
  2. Check the entire steering system.
- D. It steers, but throttle is uncontrollable.
1. Check if the parts are damaged.
  2. Battery replacement of car and controller.
- E. The vehicle runs noisily.
1. Check the gear mesh between the spur gear and the pinion.
  2. Check if the gear is off or dirty.
  3. Clean the interior parts.



### CAUTION

#### Battery Caution:

- Parents should supervise the replacement of batteries.
- Please do not over discharge or over charge the battery.
- Please do not mix new and old batteries together or different type of batteries.
- The battery must be replaced if it's broken or leaking. Please wash immediately if your skin or clothes touches the liquid from the battery.
- Keep batteries away from fire and heat sources.
- If you do not play with the truck for a long time, please remove the battery.

#### Caution:

- Please follow the instructions before playing with this product and avoid rough use, such as knocking the product around.
- Children under 8 years old should not play with the product.
- This product contains small parts which may cause suffocation or choking if swallowed by children.
- Check the charger's wires, plugs, and other accessories regularly. If any damage is found, do not use it until fixed.

## SAFETY INFORMATION

We hope that every player can enjoy our remote control car and operate it carefully. Improper handling may result in damage to the toy and safety incidents. Please be careful.

- Please read and understand the instructions carefully before operation.
- Please don't play on the road to avoid traffic accidents.



- Don't play in crowded places and crowds.
- Don't play in a dark place or in a place with water.

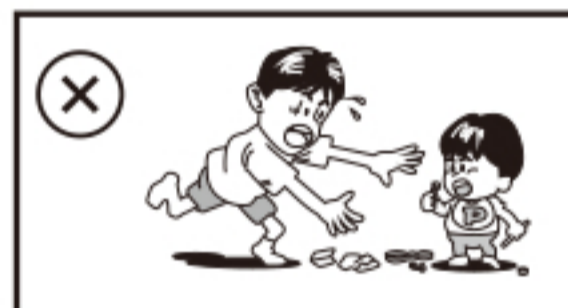


- The control of the car will be disturbed by the surrounding signals. Please play in an open place.



- When using tools, please be careful not to scratch yourself.

- The remote control car contains many small accessories, please keep the children away



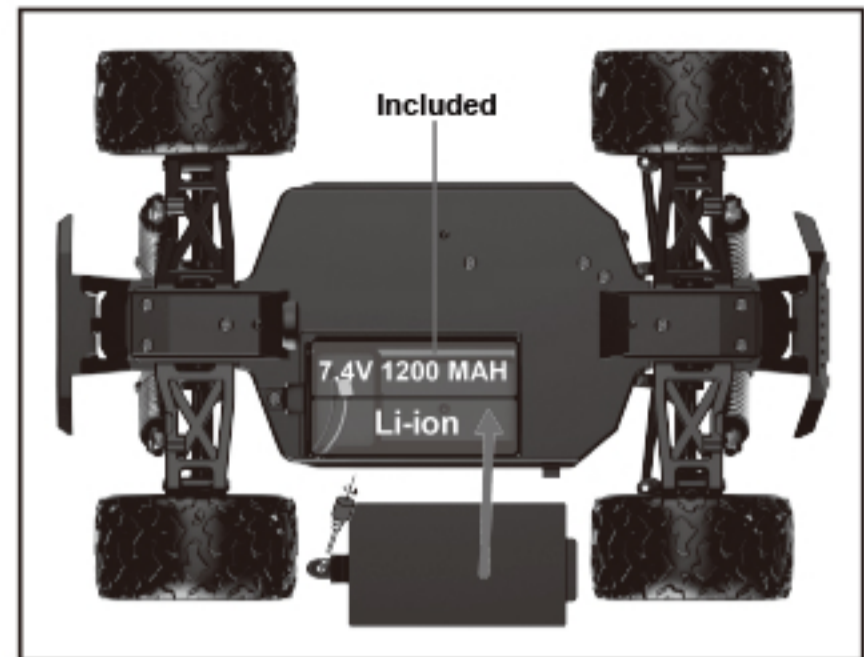
- If the remote control car is stuck during using, please adjust the position of the car by hand.
- If you do not use the remote control car, please remember to turn off the power and disconnect the battery to avoid damage.

## BATTERY AND CHARGING

### 1 BATTERY INSTALLATION



Install the battery according to position of the battery and wiring diagram.



### 2 CHARGING BATTERY

The battery pack should be removed from the car when it is intended to be charged.

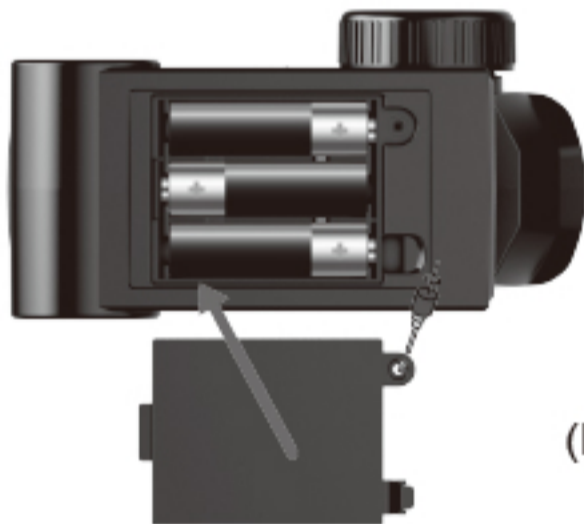
Remove the retaining clip to open the battery cover as shown, and then remove the battery pack. Connect the battery pack with USB charger as shown.

Plug on the USB charger into the computer to charge the battery pack.



The red indicator on USB flashes, which indicates that it is charging the battery pack. The green indicator is solid on after the battery pack is fully charged.

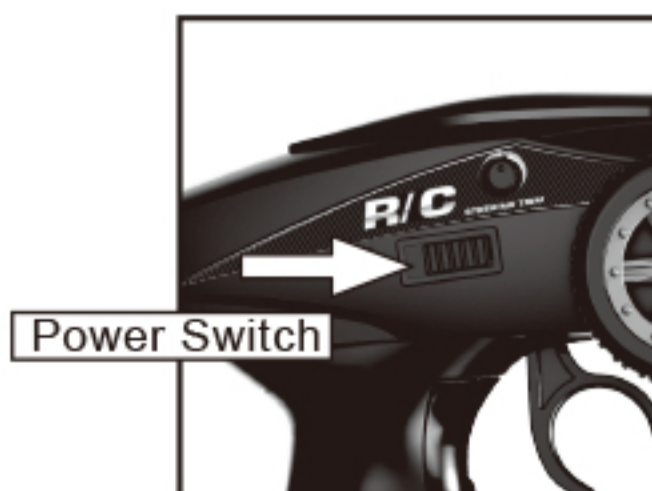
### 3 REMOTE CONTROL BATTERY INSTALLATION



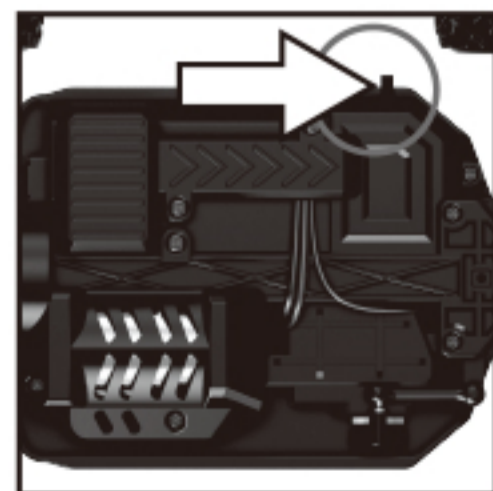
3X1.5V "AA"  
(Batteries not included)

## DRIVING YOUR CAR

### 1 TURN ON THE RADIO CONTROLLER



### 2 TURN ON THE RECEIVER ON YOUR CAR



Always turn on the radio controller and then the receiver on car. The binding process is done automatically in system.

## DRIVING YOUR CAR

### 3 PRECAUTIONS FOR 2.4GHz RADIO CONTROLLER

#### IMPORTANT INFORMATION:

Switch on the radio controller, and then turn on the ESC/Receiver on the truck.

The binding process is performed automatically in system.

Do not flip the Trigger or the Steering wheel at the moment the radio controller is turned on.

Failure to do so will cause the radio system to record the incorrect signals.

The trigger and steering wheel are only allowed to spin after the car is bound to the radio controller.

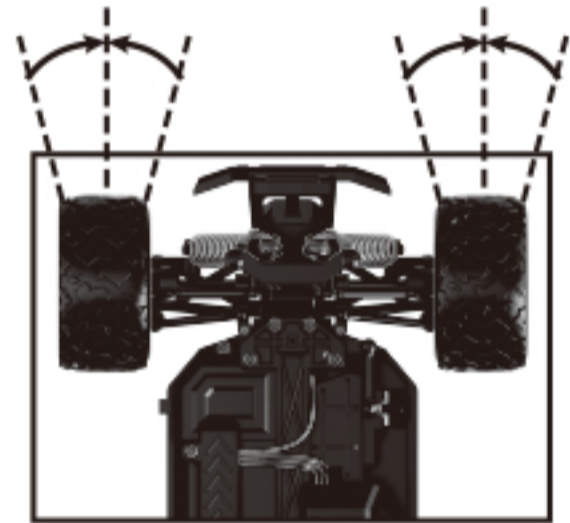


Do Not flip the trigger or the steering wheel at the time you switch on the radio controller.

### 4 TO TUNE THE STEERING TRIM



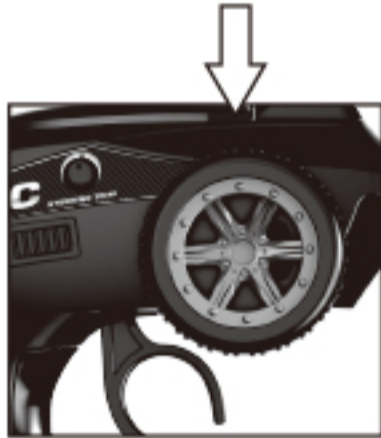
STEERING TRIM



Gently pull the trigger to allow the car to slowly running. In the meantime, tune the steering trim until the front wheels keep aligned.

### 5 CHECK STEERING PERFORMANCE

CENTER



1) To keep the car running in straight line, do not move the control wheel. (Keep it at centre)

TURN LEFT

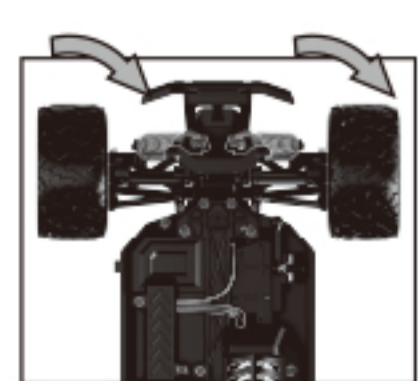
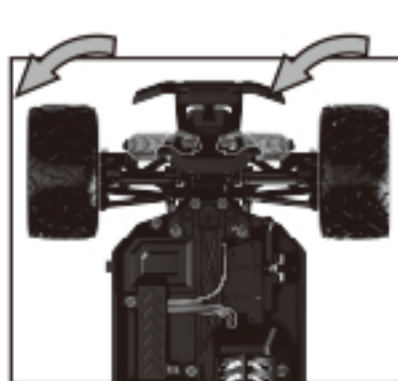
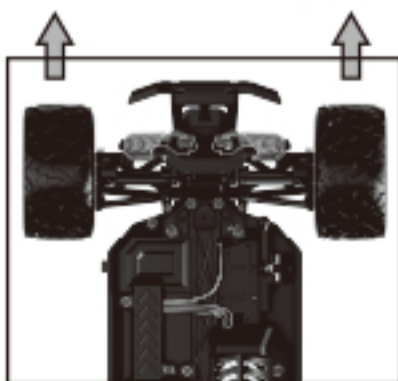


2) Turn left to allow the your vehicle turn to left.

TURN RIGHT

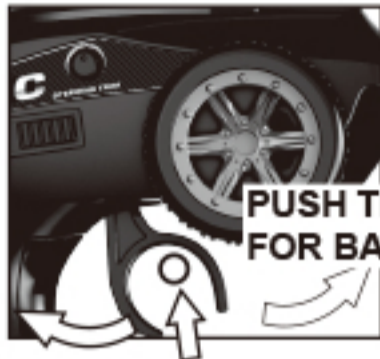


3) Turn right to allow the your vehicle turn to left.



## DRIVING YOUR CAR

### 6 CHECK TRIGGER RESPONSE



PULL TRIGGER  
FOR FORWARD

PUSH TRIGGER  
FOR BACKWARD



A



B



C

- A. Pull the trigger back to accelerate, release it to decelerate and push it to brake.
- B. To stop running, release the trigger to Neutral.
- C. Pressing the trigger a second time activates the reverse function.

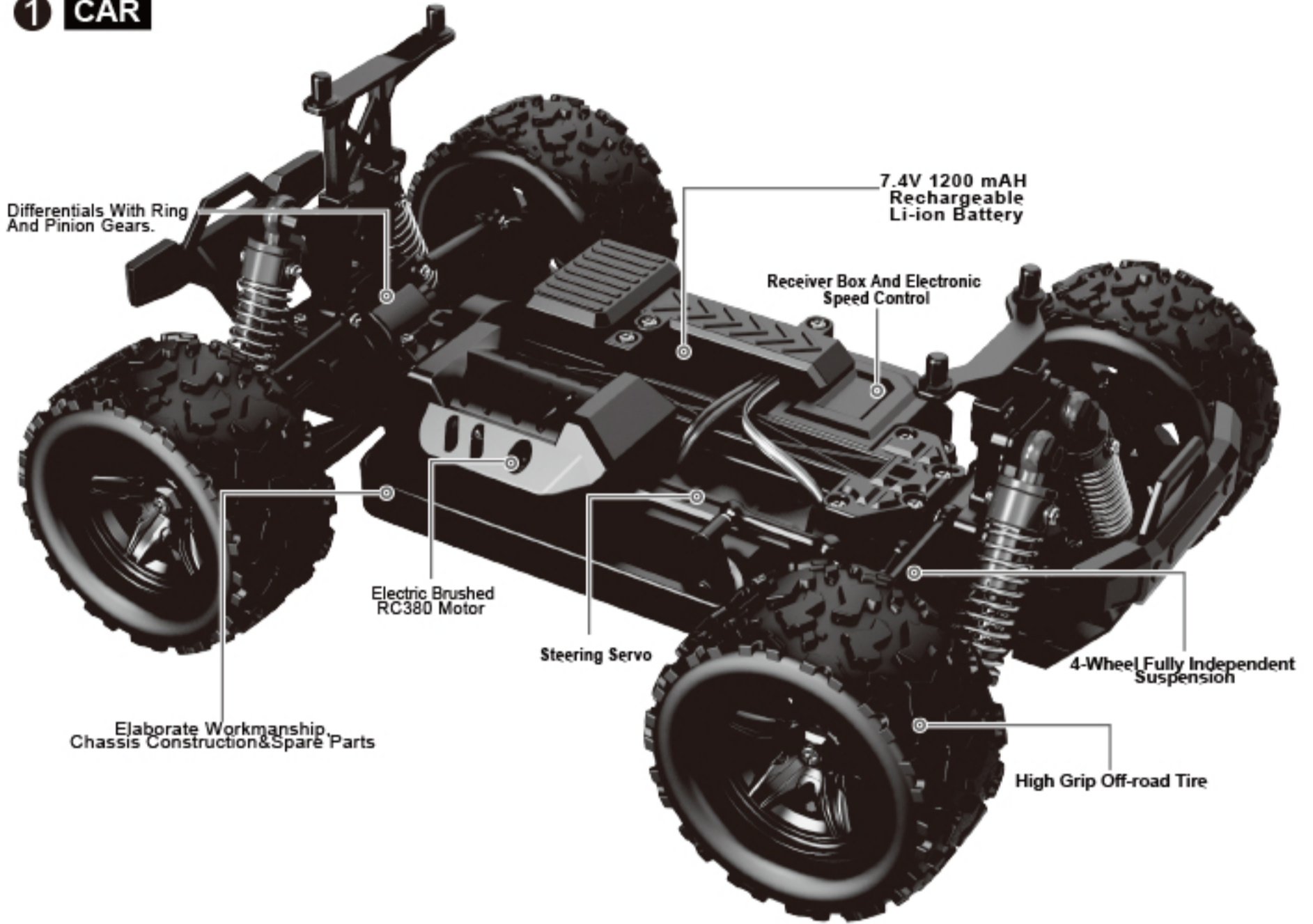
## MAINTENANCE

After running your car, the following steps should be performed regularly and will help to maintain the performance of the car.

- Check the car for any obvious damage.
- Check the gears for wear, debris or broken/slipping teeth.
- Check the wheels and tighten the wheel screws properly.
- Check for loose screws in the chassis.
- Check the wiring for frayed or damaged wires or connectors.
- Check the steering servo which will wear out over time and require replacement.
- Check all batteries.
- Keep the chassis clean, free of sand, dust and moisture.
- Remove and clean the motor if necessary. (Do not attempt to reassemble the motor, you will damage it and void the warranty.)
- Clean the car body with a soft lint-free cloth.
- Remove all batteries when not in use.

# CAR AND REMOTE CONTROL

## 1 CAR



## 2 REMOTE CONTROL





## Declaration of Conformity

### Product details

For the following product:

RC car brand: Blij' r

Model: Speed' r

Date of issue: Nov.2019

### Declaration & Applicable standards

We, Cis Trading B.V., hereby declare under our sole responsibility that the above referenced product complies the following directives:

**EN71-1:2014**

**2009/48/EC CE**

**Radio Equipment Directive 2014/53/EU**

**ASTM F963-17 Standard**

**EN 60825-1:1994+A1:2002+A2:2001**

**EN 62115:2005 + A12:2015**

**EN71-2:2011+A1:2014**

**EN71-3:2013+A2:2017**

**RoHS Directive 2011/65/EU**



### Representative

CIS Trading B.V.

Aalsvoort 2

7241 MA Lochem

The Netherlands



**blij'r**

**1:18 4WD ELEKTRISCHE MONSTER RACEAUTO**

# GEBRUIKSAANWIJZING

blij'r

**14+**

Max speed

**45 km/h**



2 batterijen



**RTR**  
Klaar om  
te rijden



**4WD**



**2.4**  
GHz



Gelweldeerde  
versie to kken



45 km/h



kogellager



380  
krachtige  
380 motor

## Waarschuwing:

1. Lees en begrijp de instructies voor gebruik.
2. Schakel de auto na gebruik uit, verwijder het netsnoer van de batterij en plaats de batterij op de juiste manier na het opladen van de batterij, om schade te voorkomen die wordt veroorzaakt door overmatige batterijontlading veroorzaakt door de batterij die lange tijd in de auto wordt geplaatst.
3. Draai niet aan de trekker of het stuurwiel op het moment dat u de afstandsbediening inschakelt.
4. Dit product heeft remfunctie. De eerste keer dat u op de trekker drukt, moet u de rem in. neutraal zetten en de trekker opnieuw indrukken om achteruit te rijden.
5. Dit product is niet geschikt voor kinderen jonger dan 14 jaar oud.

PRODUCT INTRODUCTIE .....	10
PROBLEEM OPLOSSEN .....	11
VEILIGHEIDSINFORMATIE .....	12
BATTERIJ EN OPLADEN .....	13
UW AUTO RIJDEN .....	14
ONDERHOUD .....	15
AUTO EN CONTROLLER .....	16

## PRODUCT INTRODUCTIE

Product Naam: 1:18 4 wielaandrijving Monster raceauto  
 Voertuiggrootte: lengte 260 \* breedte 185 \* hoogte 110/120MM  
 Wielbasis: 165MM  
 Wieloverspanning: 150MM  
 Wiel diameter: 67MM Wiel breedte: 37MM  
 Zender batterij: 3\*AA batterij(exclusief)  
 Auto batterij: 7.4V1200MAH Li-ion  
 Opladen tijd: 3 uren  
 Speel tijd: ca. 20 minuten  
 Control afstand : 80-100 meters    Frequency: 2.4G  
 Motor: motor 380  
 Snelheid: Max ca. 45 KM/H  
 steering engine : torsion 1.5KG 5-aderig  
 Vierwiel onafhankelijke ophanging  
 Met voor en achter differentieel

## PROBLEEM OPLOSSEN

A. Het voertuig rijdt niet.		1. Controleer of de controller en de autoschakelaar zijn ingeschakeld.
		2. De batterij vervangen.
		3. Controleer of de onderdelen beschadigd zijn.
B. Het voertuig rijdt langzaam.		1. Batterij van auto en controller vervangen.
		2. Zorg ervoor dat het voertuig correct is gemonteerd en dat het rondsel en het tandwiel zijn vastgedraaid.
		3. Controleer of alle accessoires schoon zijn.
		4. Controleer of de band valt.
C. Het gaspedaal werkt, maar de besturing niet.		1. Als de stuurrichting vastzit, gelieve aan te passen aan de middelste positie.
		2. Controleer het gehele stuursysteem.
D. De gaspedaal is oncontroleerbaar.		1. Controleer of de onderdelen beschadigd zijn.
		2. Batterij van auto en controller vervangen.
E. Het voertuig rijdt luidruchtig.		1. Controleer het tandwielgas tussen het rechte tandwiel en het rondsel.
		2. Controleer of het tandwiel is uitgeschakeld of vuil is.
		3. Reinig de interieur onderdelen.



## WAARSCHUWING

### Batterij:

- Ouders moeten toezicht houden op de vervanging van batterijen.
- Gelieve de batterij niet te veel te ontladen of op te laden.
- Gebruik geen nieuwe en oude batterijen door elkaar of een ander type batterijen.
- De batterij moet worden vervangen als deze kapot is of lekt.  
Was onmiddellijk als uw huid of kleding de vloeistof van de batterij raakt.
- Houd batterijen uit de buurt van vuur en warmtebronnen.
- Verwijder de batterij als u lange tijd niet met de auto hebt gespeeld.

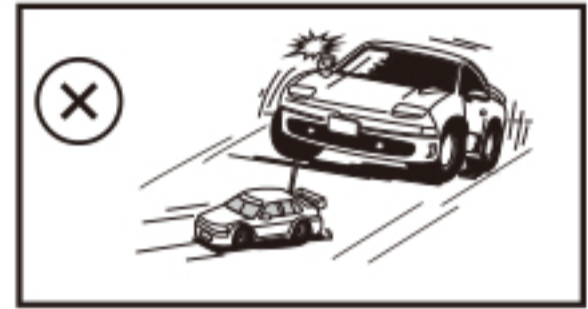
### Waarschuwing:

- Volg de instructies voordat u met dit product gaat spelen en vermijd ruw gebruik, zoals het rondslingeren van het product.
- Kinderen jonger dan 8 jaar mogen niet met het product spelen.
- Dit product bevat kleine onderdelen die verstikking of verstikking door kinderen kunnen veroorzaken.
- Controleer de draden, stekkers en andere accessoires van de oplader regelmatig. Als er schade wordt gevonden, gebruik deze dan niet totdat deze is verholpen.

## VEILIGHEIDSINFORMATIE

We hopen dat elke speler kan genieten van onze afstandsbediening en deze zorgvuldig kan bedienen. Onjuist gebruik kan leiden tot schade aan het speelgoed en veiligheidsincidenten. Wees alstublieft voorzichtig.

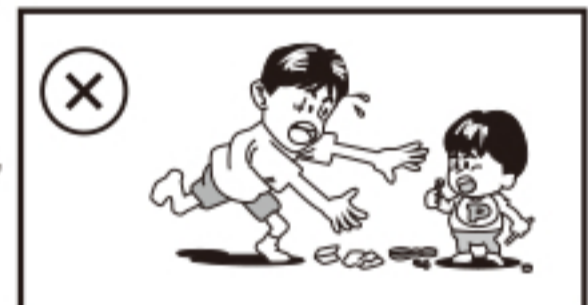
- Lees en begrijp de instructies zorgvuldig voor gebruik.
- Speel niet op de weg om verkeersongevallen te voorkomen.
- Speel niet in drukke ruimtes en drukte.
- Speel niet op een donkere plaats of op een plaats met water.



- De besturing van de auto wordt gestoord door de omringende signalen. Speel alsjeblieft op een open plek



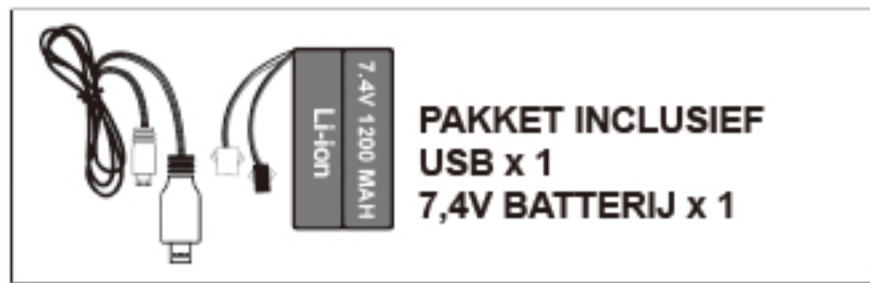
- Let bij gebruik van gereedschap op dat u zich niet bekrast.



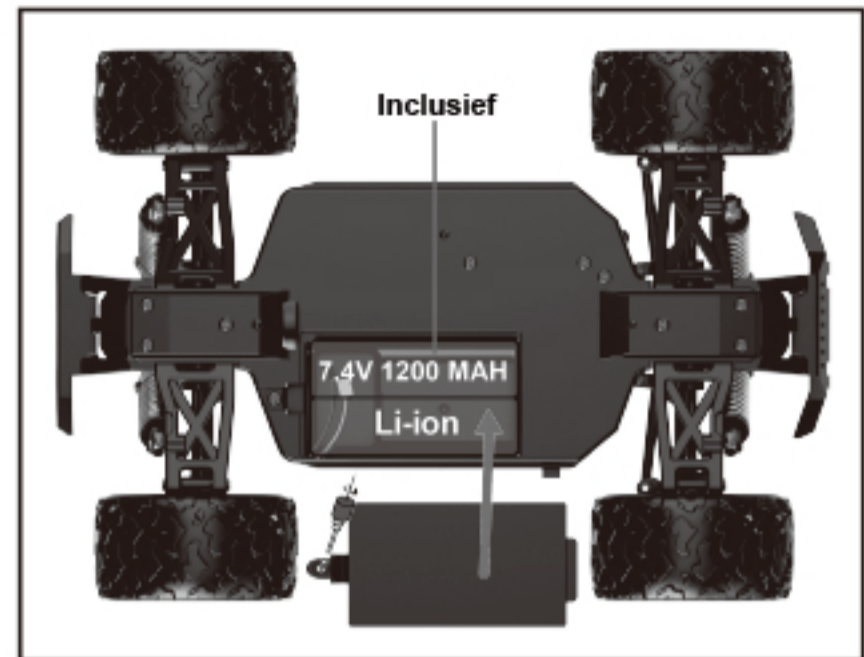
- De auto met afstandsbediening bevat veel kleine accessoires, houd de kinderen weg.
- Als de auto van de afstandsbediening tijdens het gebruik vastloopt, pas dan de positie van de auto met de hand aan
- Als u de auto met afstandsbediening niet gebruikt, vergeet dan niet de stroom uit te schakelen en de batterij los te koppelen om schade te voorkomen

## BATTERIJ EN OPLADEN

### 1 BATTERIJ INSTALLEREN



Installeer de batterij volgens de positie van de batterij en het bedradingschema.



### 2 BATTERIJ OPLADEN

De batterij moet uit de auto worden verwijderd wanneer deze moet worden opgeladen.

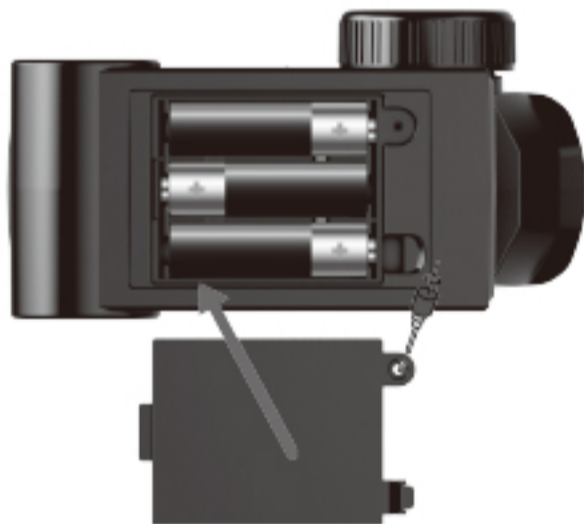
Verwijder de borgclip om het batterijdeksel te openen zoals weergegeven en verwijder vervolgens de batterij. Verbind de batterij met de USB-lader zoals afgebeeld.

Sluit de USB-lader aan op de computer om de batterij op te laden.



Het rode lampje op USB knippert, wat aangeeft dat de batterij wordt opgeladen. Het groene lampje blijft branden nadat de batterij volledig is opgeladen.

### 3 CONTROLLER BATTERIJ INSTALLEREN



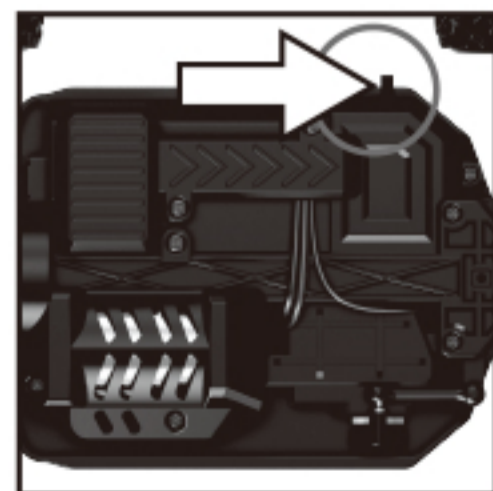
3X1.5V"AA"  
(Batterij exclusief)

## Uw auto starten

### 1 ZET DE AFSTANDBEDIENING AAN



### 2 ZET DE KANAALSCHAKELAAR AAN



Zet altijd de radiocontroller aan en vervolgens de ontvanger op de auto. Het bindende proces gebeurt automatisch in het systeem.

## START HET VOERTUIG

### 3 VOORZORGSMAATREGELEN VOOR 2,4GHz AFSTANDBEDIENING

#### BELANGRIJK INFORMATIE:

Schakel de radiografische controller in en schakel vervolgens de ESC / ontvanger op de truck in. Het inbindproces wordt automatisch uitgevoerd in het systeem.

Draai niet aan de trekker of het stuurwiel op het moment dat de afstandsbediening wordt ingeschakeld.

Als u dit niet doet, neemt het radiosysteem de verkeerde signalen op.

De trekker en het stuurwiel mogen alleen ronddraaien nadat de auto aan de radiocontroller is gebonden.

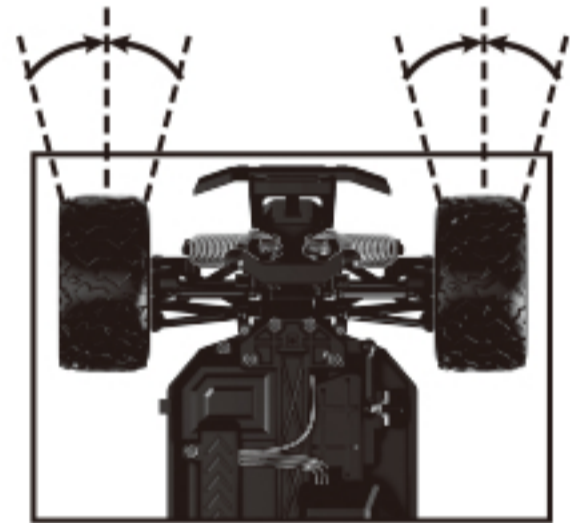


Draai niet aan de trekker of het stuurwiel op het moment dat u de afstandsbediening inschakelt.

### 4 De sturing trim instellen



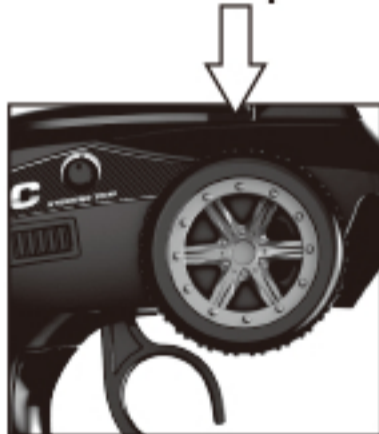
STEERING TRIM



Trek voorzichtig aan de trekker om de auto langzaam te laten rijden. Stem ondertussen de sturing trim af totdat de voorwielen in lijn blijven.

### 5 CONTROLEER DE STUURPRESTATIES

Middelpun



1) Verplaats het besturingswiel niet om de auto in een rechte lijn te houden. (Houd het in het midden)

Sla linksaf

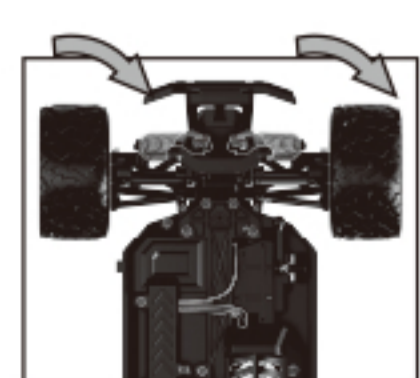
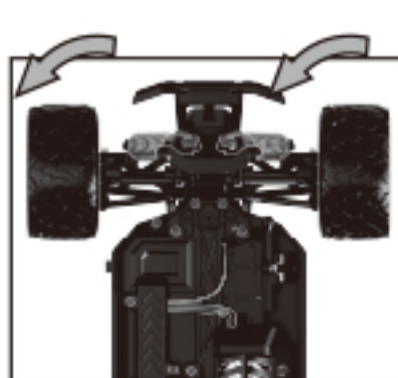
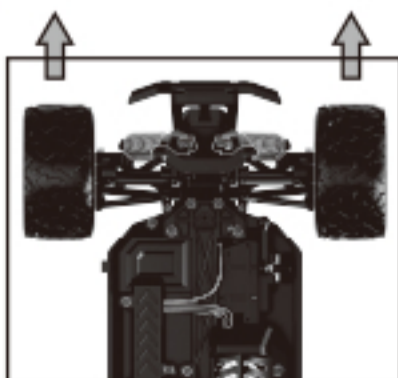


2) Draai naar links om de raceauto naar linksaf te slaan.

Sla rechtsaf



3) Draai naar rechts om de raceauto naar rechtsaf te slaan.



## START HET VOERTUIG

### 6 CONTROLEER TRIGGERREACTIE



trek de trekker naar voren



- A. Trek de trekker naar achteren om te versnellen, laat hem los om te vertragen en druk hem in om te remmen.
- B. Laat de trekker naar neutraal om te stoppen met rennen.
- C. Als u nogmaals op de trekker drukt, wordt de achteruitrijfunctie geactiveerd.

## ONDERHOUD

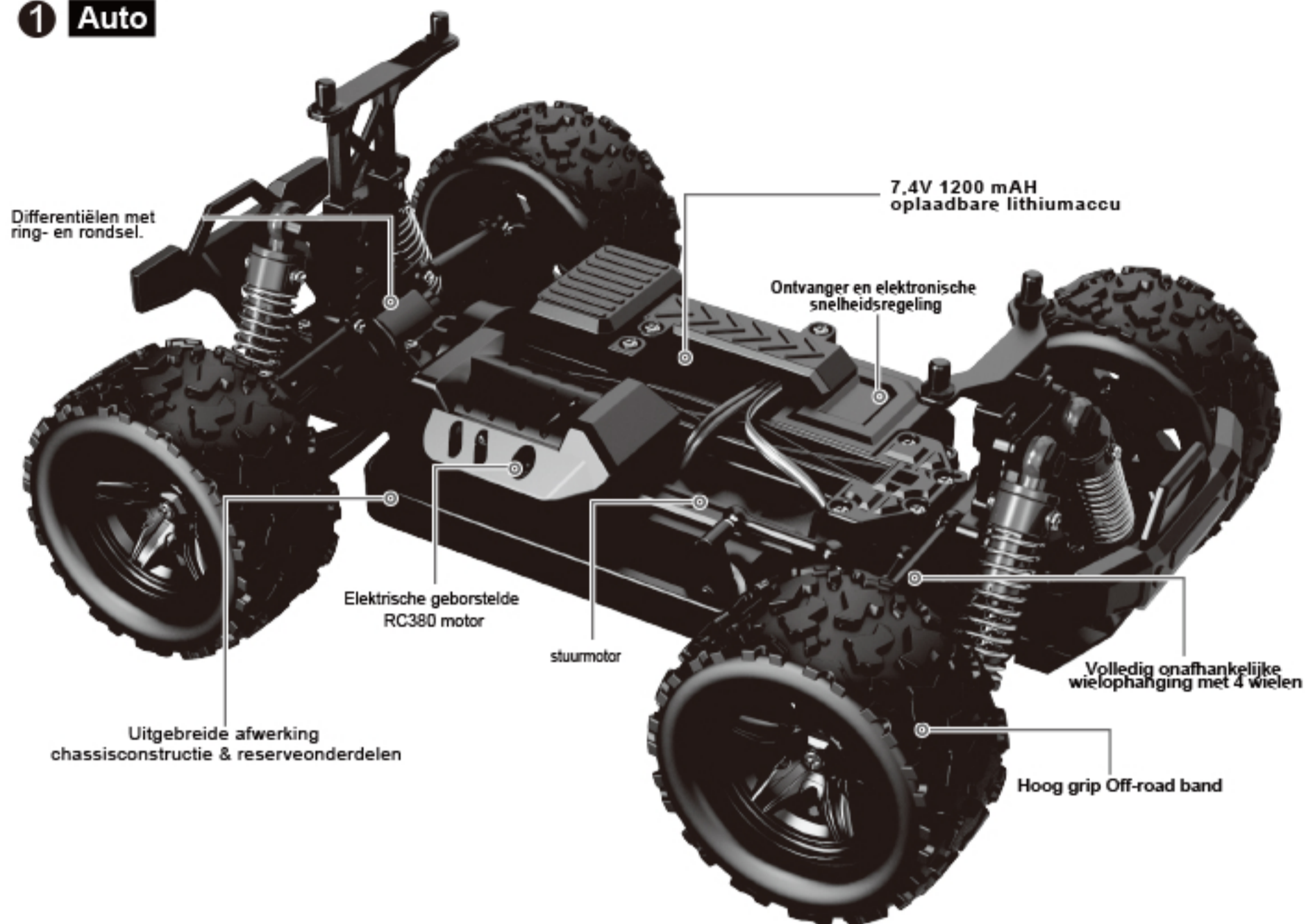
Na het besturen van uw auto moeten de volgende stappen regelmatig worden uitgevoerd en helpen de prestaties van de auto te behouden.

- Controleer de auto op zichtbare schade.
- Controleer de tandwielen op slijtage, vuil of gebroken / slippende tanden.
- Controleer de wielen en draai de wielschroeven goed vast.
- Controleer op losse schroeven in het chassis.
- Controleer de bedrading op gerafelde of beschadigde draden of connectoren.
- Controleer de stuurservo die na verloop van tijd verslijt en moet worden vervangen.
- Controleer alle batterijen.
- Houd het chassis schoon, vrij van zand, stof en vocht.
- Verwijder en reinig de motor indien nodig. (Probeer de motor niet opnieuw in elkaar te zetten, u zal het beschadigen en de garantie ongeldig maken.)
- Reinig de carrosserie met een zachte, pluisvrije doek.
- Verwijder alle batterijen wanneer niet in gebruik.



## Auto en afstandsbediening

### 1 Auto



### 2 Afstandsbediening



## Conformiteitsverklaring

Productdetails

Voor het volgende product:

RC automerk: Blij' r

Model: Speed' r

Datum van uitgifte: nov.2019

## Verklaring & toepasselijke normen

Wij, Cis Trading B.V., verklaren hierbij op eigen verantwoordelijkheid dat het hierboven genoemde product voldoet aan de volgende richtlijnen:

**EN71-1: 2014**

**2009/48 / EG CE**

**Richtlijn radioapparatuur 2014/53 / EU**

**ASTM F963-17 Standaard**

**EN 60825-1: 1994 + A1: 2002 + A2: 2001**

**EN 62115: 2005 + A12: 2015**

**EN71-2: 2011 + A1: 2014**

**EN71-3: 2013 + A2: 2017**

**RoHS-richtlijn 2011/65 / EU**



**Vertegenwoordiger:**

CIS Trading B.V.

Aalsvoort 2

7241 MA Lochem

Nederland



**blij'r**

**1:18 4WD Blijr RC- Car SPEED'R 45 km/h**

# GEBRAUCHSANLEITUNG

blij'r

14+

Max speed

**45 km/h**



2 Batterien



RTR  
Fahrbereit  
montiert



4WD



2.4  
GHz



Stoß-/Drehungs-  
lagerung



45 km/h



Kugellager



leistungsstarker  
380er Motor

## Warnung:

1. Lesen und beachten Sie bei der Bedienung und Inbetriebnahme die Gebrauchsanweisung!
2. Schalten Sie das Auto nach Gebrauch immer aus, ziehen Sie das Netzkabel aus der Batterie und setzen Sie die Batterie nach dem Laden wieder korrekt ein, um Schäden durch übermäßige Batterieentladung zu vermeiden.
3. Die Batterien nicht direkten Sonneneinstrahlungen aussetzen und bei Hitze nicht im Auto aufbewahren.
4. Drehen Sie weder das RC-Car noch das Lenkrad, wenn Sie die Fernbedienung einschalten. Stellen Sie beim Einschalten das RC -Car auf den Boden.
5. Dieses Produkt hat eine Bremsfunktion. Wenn Sie zum ersten Mal den Gashebel betätigen, müssen Sie die Bremse in den Leerlauf stellen und den Gashebel erneut betätigen, um den Rückwärtsgang einzulegen.
6. Dieses Produkt ist nicht für Kinder unter 14 Jahren geeignet.

EINFÜHRUNG IN DAS PRODUKT .....	19
FEHLERBEHEBUNG.....	20
SICHERHEITSINFORMATIONEN .....	21
BATTERIE UND AUFLADUNG.....	22
AUTO FAHREN .....	23
WARTUNG .....	24
AUTO UND CONTROLLER .....	25

## PRODUKT EINLEITUNG

Produktname: 1:18 Monster-Rennwagen mit Allradantrieb

Fahrzeuggröße: Länge 260 \* Breite 185 \* Höhe 110 / 120MM

Radstand: 165MM

Radspannweite: 150MM

Raddurchmesser: 67MM Radbreite: 37MM

Senderbatterie: 3 \* AA-Batterie (ohne)

Autobatterie: 7.4V1200MAH Li-Ion

Ladezeit: 3 Stunden

Spielzeit: ca. 20 Minuten (pro Batterie)

Reglerabstand: 80-100 Meter Frequenz: 2,4 G

Motor: 380 Motor

Geschwindigkeit: Max. Ca. 45 km / h

Lenkmotor: Torsion 1,5 kg 5-Kern

Allrad-Einzelradaufhängung

Mit Vorder- und Hinterachsdifferential

## FEHLERSUCHE

A. Das Fahrzeug bewegt sich nicht.	1. Überprüfen Sie, ob die Steuerung und der Signalgeber eingeschaltet sind.
	2. Tauschen Sie die Batterie aus.
	3. Überprüfen Sie, ob die Teile beschädigt sind.
B. Das Fahrzeug fährt langsam.	1. Ersetzen Sie die Batterie des Fahrzeugs und des Steuergeräts.
	2. Stellen Sie sicher, dass das Fahrzeug korrekt montiert und das Ritzel und das Zahnrad festgezogen sind.
	3. Überprüfen Sie, ob alle Zubehörteile sauber sind.
	4. Prüfen Sie, ob der Reifen fällt.
C. Das Gaspedal funktioniert, die Lenkung jedoch nicht.	1. Wenn der Lenkmotor klemmt, stellen Sie ihn bitte in die mittlere Position.
	2. Überprüfen Sie das gesamte Lenksystem.
D. Das Gaspedal ist nicht steuerbar.	1. Prüfen Sie, ob die Teile beschädigt sind.
	2. Ersetzen Sie die Batterie des Fahrzeugs und des Steuergeräts.
E. Das Fahrzeug ist laut.	1. Überprüfen Sie den Zahnradeingriff zwischen dem geraden Zahnrad und dem Ritzel.
	2. Prüfen Sie, ob das Getriebe ausgeschaltet oder verschmutzt ist.
	3. Reinigen Sie die Innenteile.



### WARNUNG

#### Batterie:

- Eltern müssen den Batteriewechsel überwachen.
- Bitte überladen Sie den Akku nicht und laden Sie ihn nicht auf.
- Mischen Sie keine neuen und alten Batterien oder einen anderen Batterietyp.
- Die Batterie muss ausgetauscht werden, wenn sie defekt ist oder ausläuft. Waschen Sie sich sofort, wenn Ihre Haut oder Kleidung die Batterieflüssigkeit berührt.
- Halten Sie Batterien von Feuer und Wärmequellen fern.
- Entfernen Sie die Batterie, wenn Sie längere Zeit nicht mit dem Auto gespielt haben.

#### Warnung:

- Befolgen Sie die Anweisungen, bevor Sie mit diesem Produkt spielen, und vermeiden Sie den rauen Gebrauch, z. B. das Herumliegen um das Produkt.
- Kinder unter 8 Jahren dürfen nicht mit dem Produkt spielen.
- Dieses Produkt enthält Kleinteile, die dazu führen können, dass Kinder ersticken.
- Überprüfen Sie regelmäßig die Kabel, Stecker und anderes Zubehör des Ladegeräts. Wenn Schäden festgestellt werden, verwenden Sie es nicht, bis es behoben ist.

## SICHERHEITSINFORMATIONEN

Wir hoffen, dass jeder Spieler unsere Fernbedienung genießen und sorgfältig bedienen kann. Unsachgemäße Verwendung kann zu Beschädigungen des Spielzeugs und Sicherheitsvorfällen führen. Bitte sei vorsichtig.

- Lesen und verstehen Sie die Anweisungen sorgfältig, bevor Sie sie verwenden.



- Spielen Sie nicht auf der Straße, um Verkehrsunfälle zu vermeiden.

- Spielen Sie nicht in überfüllten Räumen.



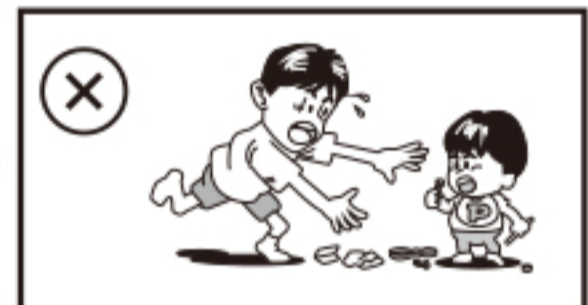
- Spielen Sie nicht an einem dunklen Ort oder an einem Ort mit Wasser.

- Die Lenkung des Fahrzeugs wird durch die Umgebungssignale gestört. Bitte spielen Sie auf freiem Feld.



- Achten Sie beim Umgang mit Werkzeugen darauf, nicht zu zerkratzen.

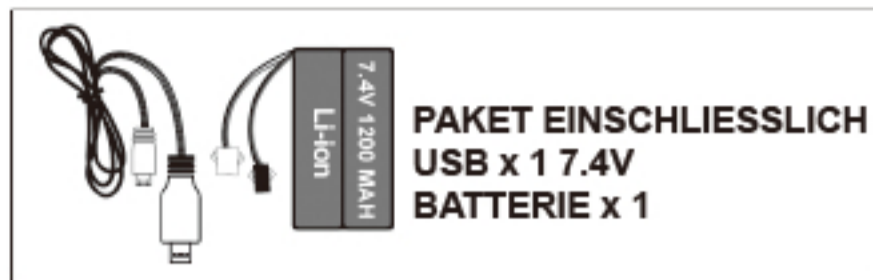
- Das Auto mit Fernbedienung enthält viele kleine Zubehörteile, halten Sie die Kinder fern.



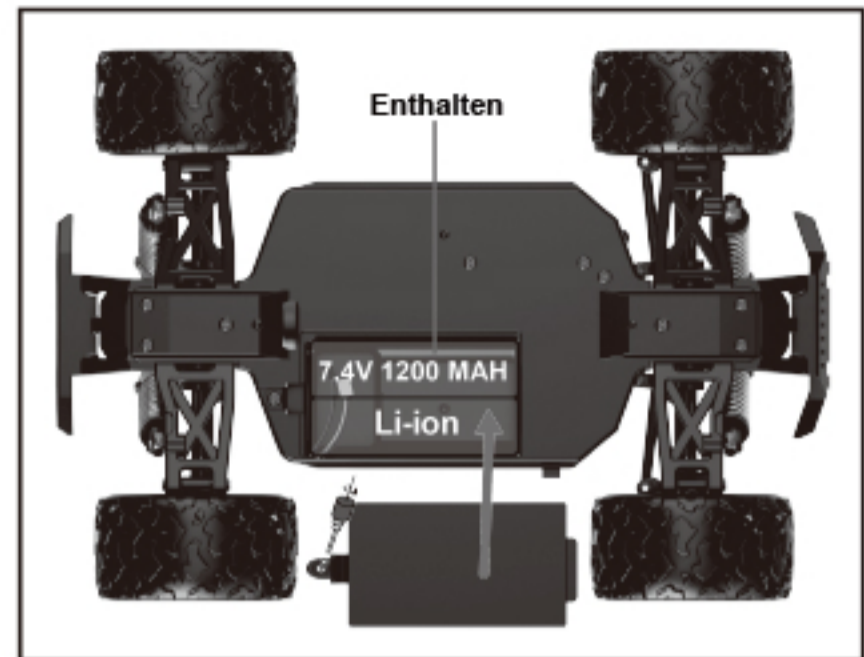
- Wenn das ferngesteuerte Auto während des Gebrauchs abstürzt, stellen Sie die Fahrzeugposition manuell ein.
- Wenn Sie das ferngesteuerte Auto nicht benutzen, vergessen Sie nicht, das Gerät auszuschalten und die Batterie abzuklemmen, um Schäden zu vermeiden.

## BATTERIE UND LADEN

### 1 BATTERIE INSTALLIEREN



Installieren Sie die Batterie gemäß der Position der Batterie und dem Schaltplan.



### 2 BATTERIE AUFLADEN

Die Batterie muss aus dem Auto entfernt werden, wenn sie aufgeladen werden muss.

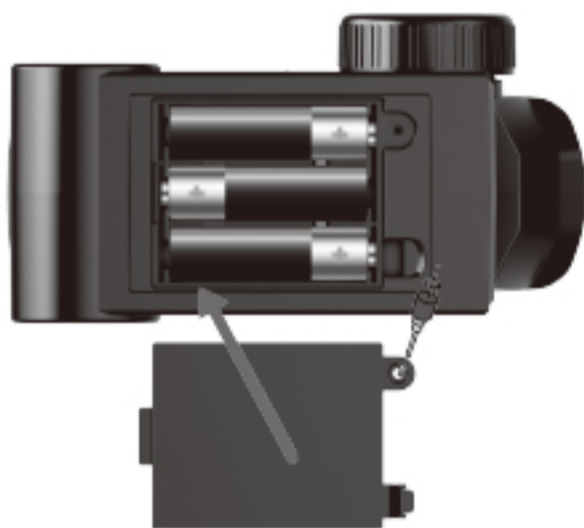
Entfernen Sie die Verriegelung, um den Batteriefachdeckel wie abgebildet zu öffnen, und nehmen Sie die Batterie heraus. Schließen Sie den Akku wie abgebildet an das USB-Ladegerät an.

Schließen Sie das USB-Ladegerät an den Computer an, um den Akku aufzuladen.



Die rote LED am USB-Stick blinkt und zeigt damit an, dass der Akku geladen wird. Das grüne Licht bleibt an, nachdem der Akku vollständig aufgeladen ist.

### 3 CONTROLLER BATTERIE INSTALLIEREN

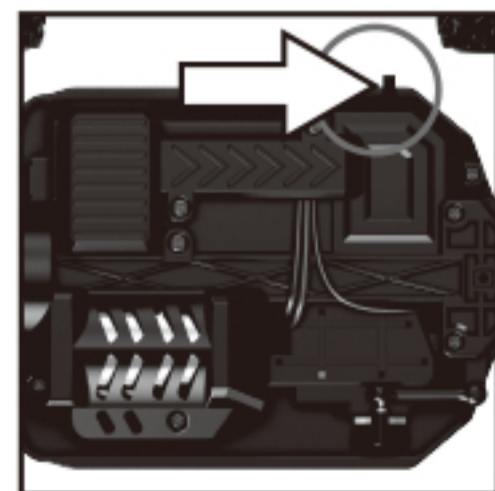
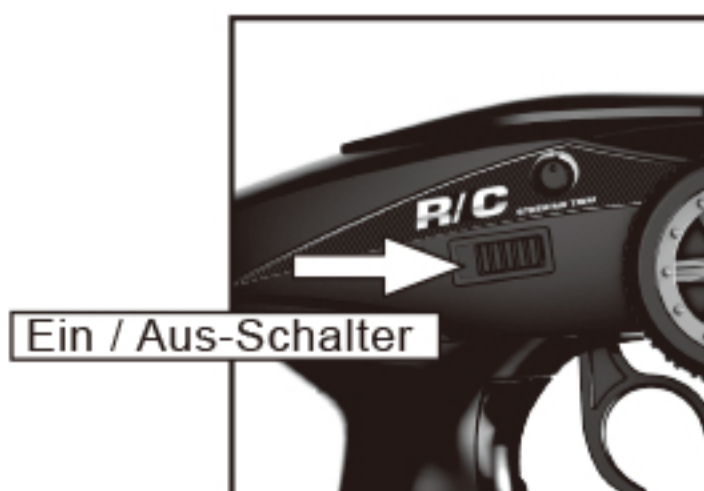


3X1.5V"AA"  
(Batterie exklusiv)

## Starte dein Auto

### 1 ZET DE AFSTANDBEDIENING AAN

### 2 SCHALTEN SIE DEN KANALSCHALTER EIN



Schalten Sie immer die Funksteuerung und dann den Empfänger am Fahrzeug ein. Der Bindevorgang erfolgt automatisch im System.

## FAHRZEUG STARTEN

### 3 VORSICHTSMASSNAHMEN FÜR DIE 2,4-GHz-FERNBEDIENUNG

#### WICHTIGE INFORMATIONEN:

Schalten Sie die Funksteuerung und dann den Regler / Empfänger am Flurförderzeug ein. Der Verbindungsaufbau erfolgt automatisch im System.

Den Traktor oder das Lenkrad nicht drehen, wenn die Fernbedienung eingeschaltet ist.

Wenn Sie dies nicht tun, zeichnet das Funksystem die falschen Signale auf.

Der Traktor und das Lenkrad dürfen sich erst drehen, nachdem das Fahrzeug an die Funksteuerung angebunden ist.

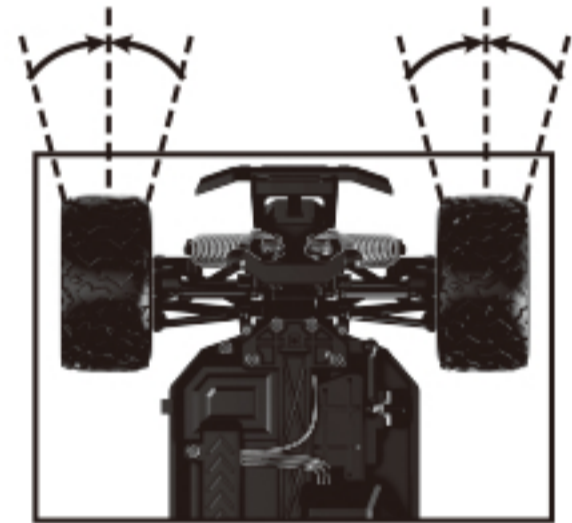


Drehen Sie weder den Abzug noch das Lenkrad, wenn Sie die Fernbedienung einschalten.

### 4 Lenkungsverstellung



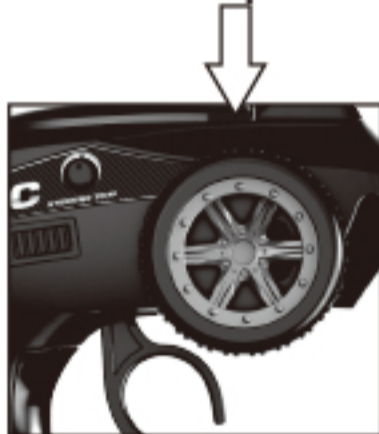
STEERING TRIM



Vorsichtig den Abzug betätigen, damit das Auto langsam fährt. Währenddessen die Lenkverkleidung einstellen, bis die Vorderräder in einer Linie bleiben.

### 5 ÜBERPRÜFEN SIE DIE LENKLEISTUNG

Mittelpunkt



1) Bewegen Sie das Einstellrad nicht, um das Auto in einer geraden Linie zu halten. (Lass es in der Mitte)

Links abbiegen

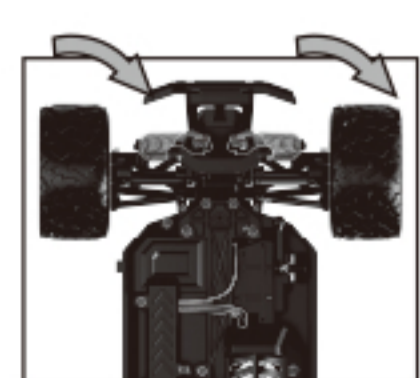
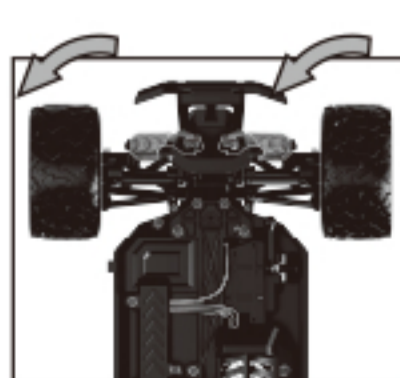
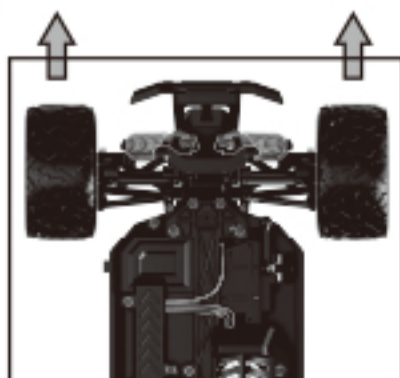


2) Drehen Sie nach links, um den Rennwagen nach links zu drehen.

Rechts abbiegen



3) Drehen Sie nach rechts, um den Rennwagen nach rechts zu drehen.





## FAHRZEUG STARTEN

### 6 TRIGGER-REAKTION PRÜFEN



Den Abzug nach vorne ziehen



- A. Zum Beschleunigen den Abzug zurückziehen, zum Bremsen loslassen und zum Bremsen drücken.  
B. Senken Sie den Abzug auf Neutral, um den Betrieb zu stoppen.  
C. Wenn Sie den Abzug erneut drücken, wird die Rückwärtsfunktion aktiviert

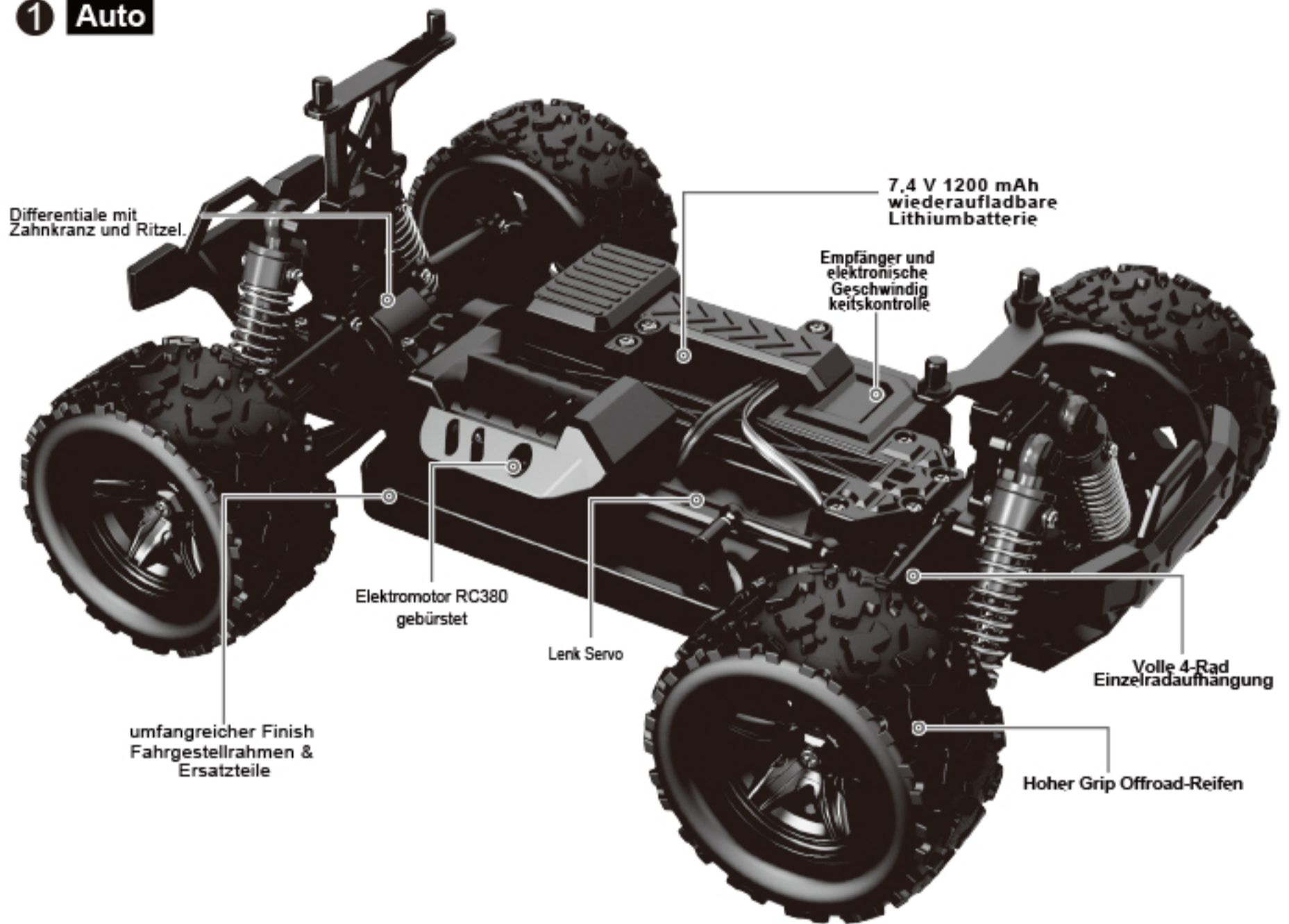
## WARTUNG

Nach dem Fahren Ihres Autos sollten die folgenden Schritte regelmäßig ausgeführt werden, um die Leistung des Autos zu erhalten.

- Überprüfen Sie das Fahrzeug auf sichtbare Schäden.
- Überprüfen Sie die Kettenräder auf Verschleiß, Schmutz oder abgebrochene / rutschende Zähne.
- Überprüfen Sie die Räder und ziehen Sie die Radschrauben fest an.
- Überprüfen Sie das Gehäuse auf lose Schrauben.
- Überprüfen Sie die Verkabelung auf abgenutzte oder beschädigte Drähte oder Stecker.
- Überprüfen Sie das Lenkservo, das mit der Zeit abnutzt und ausgetauscht werden muss.
- Überprüfen Sie alle Batterien.
- Halten Sie das Gehäuse sauber und frei von Sand, Staub und Feuchtigkeit.
- Motor ausbauen und bei Bedarf reinigen. (Versuchen Sie nicht, den Motor wieder zusammenzubauen, da er sonst beschädigt wird und die Garantie erlischt.)  
zetten, u zal het beschadigen en de garantie ongeldig maken.)
- Reinigen Sie die Karosserie mit einem weichen, fusselfreien Tuch.
- Entfernen Sie alle Batterien, wenn Sie sie nicht benutzen.

# Auto und Fernbedienung

## 1 Auto



## 2 Fernbedienung



## Konformitätserklärung

Produktdetails

Für das nächste Produkt:

RC Automarke: Blij' r

Model: Speed' r

Ausgabedatum: Nov.2019

## Erklärung & geltende Normen

Wir, Cis Trading B.V., erklären hiermit in eigener Verantwortung, dass das oben genannte Produkt den folgenden Richtlinien entspricht:

**EN71-1: 2014**

**2009/48 / EG CE**

### Richtlinie über Funkausrüstung

**RED 2014/53/EU**

**ASTM F963-17 Standaard**

**EN 60825-1: 1994 + A1: 2002 + A2: 2001**

**EN 62115: 2005 + A12: 2015**

**EN71-2: 2011 + A1: 2014**

**EN71-3: 2013 + A2: 2017**

**RoHS-Richtlinie 2011/65 / EU**

**CE**

### Vertegenwoordiger:

CIS Trading B.V.

Aalsvoort 2

7241 MA Lochem

Nederland

  
**cis** blij'r  
TRADING BV

